

**Risparmio energetico,
detrazioni fiscali
confort sono**

**serenità, sicurezza
e benessere**



**Le finestre in PVC
sono la scelta giusta
per il tuo futuro**



**Un regalo
per le nuove
generazioni:
- 40% consumi
+ valore casa
nel tempo**



Infissi prodotti da www.casaclimafuturo.it
e commercializzati da:

Tabella di confronto sul risparmio d'energia

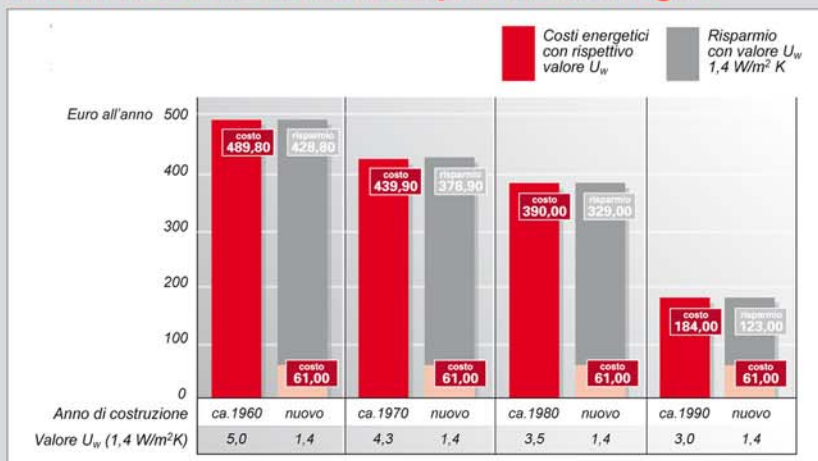
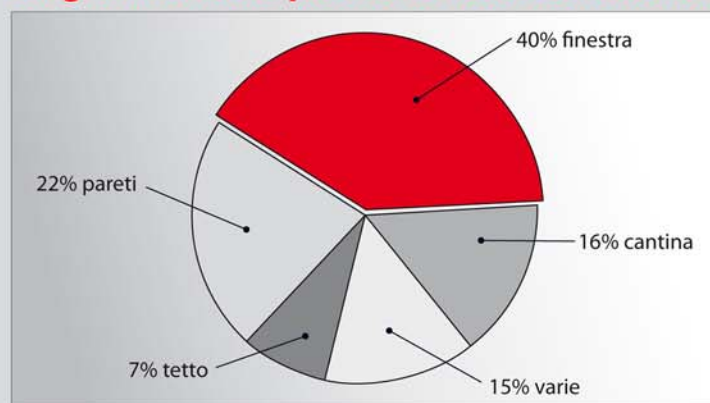


Tabella di confronto sul risparmio d'energia tra un'abitazione dotata di un vecchio serramento (installato in epoche diverse) e una con un nuovo serramento.

Risparmio potenziale ottenuto usando come parametro finestre nuove con $U_w = 1,4 \text{ W/m}^2 \text{ K}$ (appartamento con superficie abitabile di 150m^2)

Diagramma della perdita di calore ambientale in una villetta a schiera di testa



I serramenti giocano un ruolo decisivo dal punto di vista del risparmio energetico nella ristrutturazione di una casa. Pochi lo sanno. mediamente in una villetta a schiera di testa si perde il 40% del calore interno attraverso la finestra. Nel caso di risanamenti o ristrutturazioni vale quindi la pena di cominciare là

dove si hanno i maggiori risultati e per questo la normativa prevede alcune vantaggi fiscali. Nelle ristrutturazioni ben ponderate i serramenti hanno la priorità assoluta. Il diagramma mostra la perdita di calore ambientale in una villetta a schiera di testa.

Il PVC è un buon isolante termico e acustico

Il PVC è un buon isolante termico. Per questo la finestra in PVC è un ottimo diaframma fra esterno ed interno dell'abitazione per le massime o minime temperature. Ne consegue una riduzione notevole dei consumi energetici imputabili ad impianti di climatizzazione o di riscaldamento. Inoltre l'infisso in PVC costituisce un'importante protezione dall'inquinamento da rumore esterno. Se a ciò si aggiunge che le guarnizioni assorbono le vibrazioni del vetro e che il profilo

multicamera arresta le onde sonore, si ottiene un effetto isolante elevatissimo, ulteriormente esaltato dall'impiego di vetri appropriati. In Europa nel giro di pochi decenni, il PVC ha superato tutti i materiali tradizionali; tale merito è dovuto alle sue qualità tecnico-prestazionali che gli hanno permesso di ottenere un grande riscontro in paesi noti per la loro severità normativa quali Germania, Inghilterra, Francia, ecc. Qui sei finestre su dieci sono in PVC !

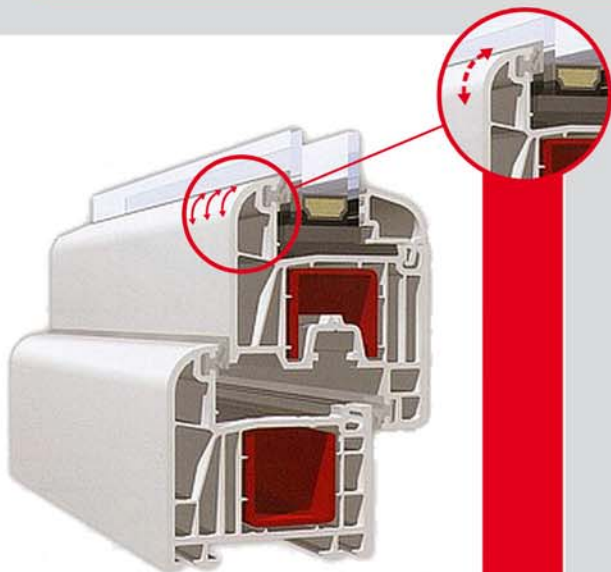
PVC - una risposta possibile alla salvaguardia delle foreste.

Da circa vent'anni, il PVC è uno dei materiali più studiati e analizzati proprio dal punto di vista di eco-compatibilità. Gli studi di LCA (Life Cycle Analysis) confermano che la produzione del PVC e i suoi manufatti sono ambientalmente compatibili, proprio perchè essendo composti per il 50% di materia rinnovabile (il sale) riducono il consumo/utilizzo di risorse naturali e le emissioni di CO2 anche nella fase di smaltimento. Secondo un recente studio

del progetto europeo Appricod, il PVC è uno dei materiali più validi nella produzione di energia da recupero; infatti ha lo stesso impatto nella termovalorizzazione di qualsiasi altro tipo di rifiuto, e dall'altra, ha il vantaggio di sfruttare il potere calorico che sviluppa per produrre energia termica o elettrica riducendo il consumo di risorse. In questo, KBE è protagonista e con greenline ha fatto del recupero uno dei suoi valori di sviluppo.

Sicurezza | per abitare con serenità

I profili per finestre anti-effrazione offrono maggior sicurezza per le vostre quattro mura e per vivere senza preoccupazioni per l'aumento dei prezzi del combustibile.



**Telaio a L
con Anta SE_70mm**

Eleganza = Armonia di Curve!

KBE System 70mm

Due guarnizioni di battuta con profondità del telaio di 70mm che nella versione base prevede una struttura a 5 camere; con un particolare rinforzo in acciaio diventa una struttura a 6 camere.

Elevata tenuta alla pioggia battente grazie all'inclinazione di 10° della scanalatura vetro che assicura un drenaggio dell'acqua verso l'esterno senza riflusso.

Valore Uf nodo telaio 1,3 W (m²K)

Classi di tenuta agli agenti atmosferici

permeabilità all'aria: classe 4

tenuta all'acqua: classe 9A

resistenza al carico del vento: classe C5

Profili con sagomature marcate e morbidi raccordi degli spigoli in vista

disponibile in diversi colori di rivestimento ed anche con effetto legno

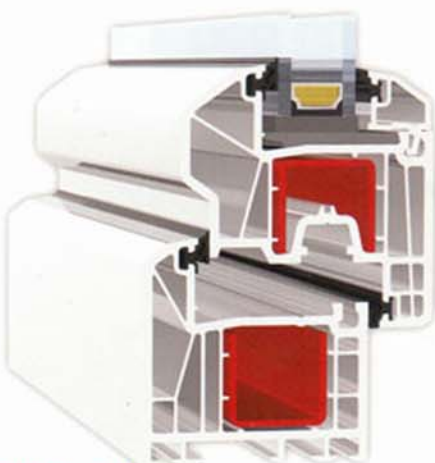
Ristrutturazioni

Nelle vecchie costruzioni proprio le finestre sono il punto debole. Con un solo vetro il legno e la mancanza di ermeticità, i soldi se ne vanno in riscaldamento.

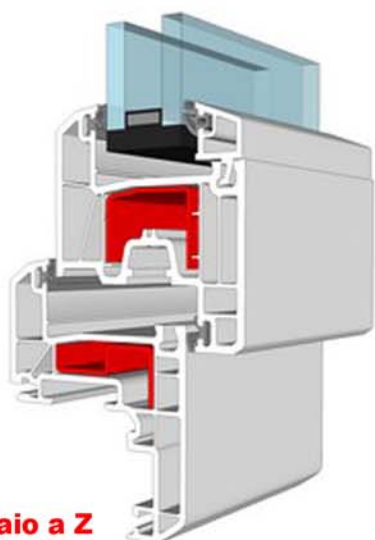
Le finestre in PVC grazie alla loro versatilità prestazionale e progettuale, offrono il massimo proprio nelle ristrutturazioni di vecchi edifici.

L'estetica della facciata non cambia, anzi viene associata alle attuali necessità di risparmio energetico.

I sistemi KBE sono stati sviluppati, in modo tale da poter sostituire le vecchie finestre con rapidità.



**Telaio a L
con Anta AD_79mm**



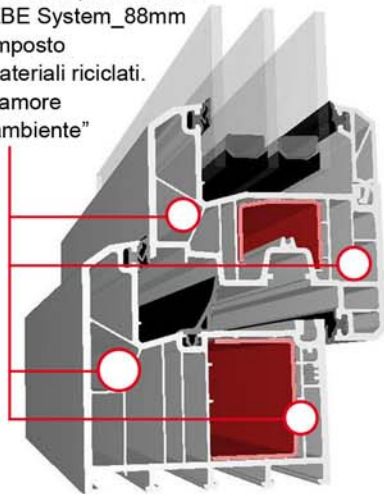
**Telaio a Z
per ristrutturazione con
Anta SE_70mm o Anta AD_79mm**

Isolamento acustico | per abitare con vero relax

Il rumore è fastidioso e ha un effetto negativo sul corpo umano. I sistemi di finestre KBE sono un'ottima barriera al rumore e con l'abbinamento di vetri speciali permettono di vivere in un ambiente silenzioso e rilassante



L'interno dei profili in PVC del KBE System_88mm è composto da materiali riciclati. "Per amore dell'ambiente"



Telaio a L con Anta

KBE System 88mm

Tre guarnizioni di battuta con profondità del telaio di 88mm. Con l'avanzata tecnologia a 6 camere dei profili in pvc si ottiene un isolamento termico ottimale e una decisiva riduzione del consumo energetico e delle emissioni di CO2:

Valore Uf nodo telaio 1,1 W (m²K)

Classi di tenuta agli agenti atmosferici

permeabilità all'aria: classe 4

tenuta all'acqua: classe 9A

resistenza al carico del vento: classe C5

Indicato anche nelle case passive e grazie all'utilizzo di materiale riciclato, la produzione dei profili in PVC del KBE System_88mm è particolarmente attenta alla preservazione delle risorse ambientali.



Ambiente = sviluppo sostenibile

L'infisso in PVC risparmia di più e inquina di meno: tutti i sistemi KBE vengono stabilizzati con l'ecologico calcio-zinco (*greenline*) anziché con il piombo e pertanto senza metalli pesanti permette un utilizzo ottimale delle risorse (riciclaggio). Quale membro fondatore dell'iniziativa di riciclaggio delle finestre RE WINDO, KBE garantisce il riciclo a circuito chiuso degli elementi delle finestre.

greenline *Benvenuti nel futuro*: greenline è uno stabilizzante senza piombo impiegato nella formulazione di profili in PVC per serramenti di alta qualità che risponde, già oggi, alle particolari esigenze ambientali di domani.

Finestre Profine in un castello del 500



Economico = + valore nel tempo

L'economia è il punto di forza delle finestre in PVC KBE. Sono durature, resistenti agli agenti atmosferici, di facile pulizia e manutenzione. Non necessitano di verniciature. Notevole risparmio sui costi di riscaldamento: l'alto livello d'isolamento permette anche di ridurre le emissioni di sostanze dannose.



**In Europa il 26%
dei profili in PVC
è prodotto da**



profine
INTERNATIONAL PROFILE GROUP

www.kbeitalia.it



Ampia gamma di decorazioni tipo legno e tinte unite. Un esempio tra tanti: rovere gold

